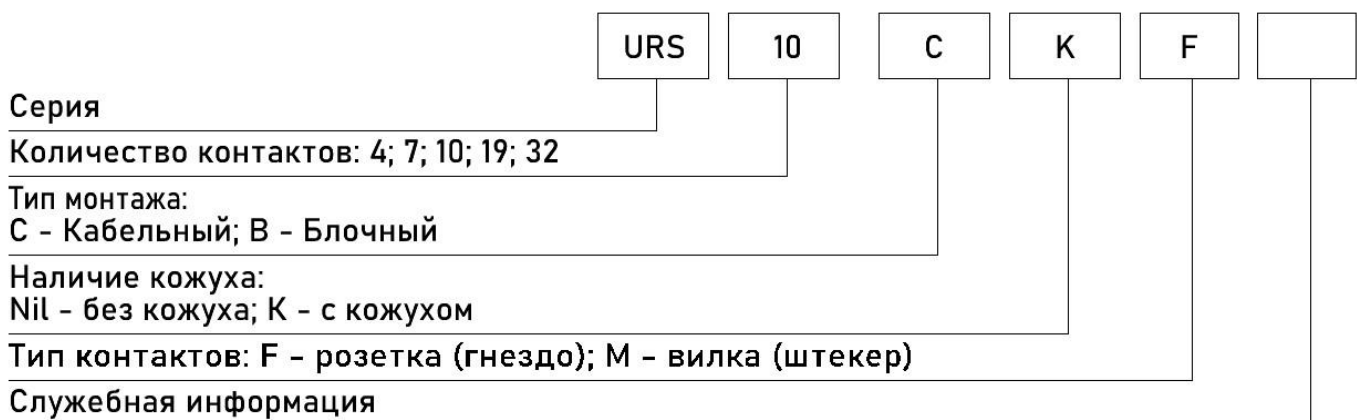


СОЕДИНИТЕЛИ НИЗКОЧАСТОТНЫЕ ТИПА URS



- Используются для работы в электрических цепях постоянного, переменного (частотой до 3 МГц) и импульсного токов
- Вилка и розетка соединяются с помощью резьбовой гайки
- Можно использовать как аналоги соединителей типа РСТВ
- Золотое покрытие контактов

СИСТЕМА ПАРТ-НОМЕРОВ



ОБЩИЕ ПАРАМЕТРЫ

ТЕХНИЧЕСКИЕ ХАРАКТЕРИСТИКИ

Диаметр контакта, мм	1
Сопротивление контактов, мОм, не более	8
Сопротивление изоляции в нормальных климатических условиях, Мом, более	1000
Токовая нагрузка на контакты, мм	1
Токовая нагрузка на контакты, А	3
Максимальное рабочее напряжение (амплитудное значение), В	200
Срок службы, циклов коммутаций, не менее	500
Срок сохраняемости, лет, не менее	7

УСЛОВИЯ ЭКСПЛУАТАЦИИ

Синусоидальная вибрация:	Диапазон частот, Гц	10-2000
	Ускорение, м/с ²	196
Механический удар:		
Одиночного действия:	Ускорение, м/с ²	398
Макс. температура окружающей среды	100 °С	
Мин. температура окружающей среды	- 100 °С	

Предлагаемые соединители можно заменить на соединители РСТВ (производимые заводами «Копир» и «Атлант»), но патрубок будет длиннее на 1.5 мм.

Фото: URS-4BM / URS-7BM / URS-10BM



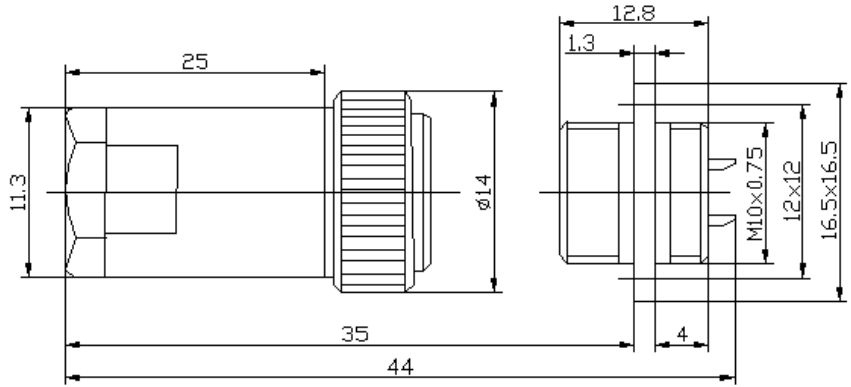
Фото кабельных кожухов:



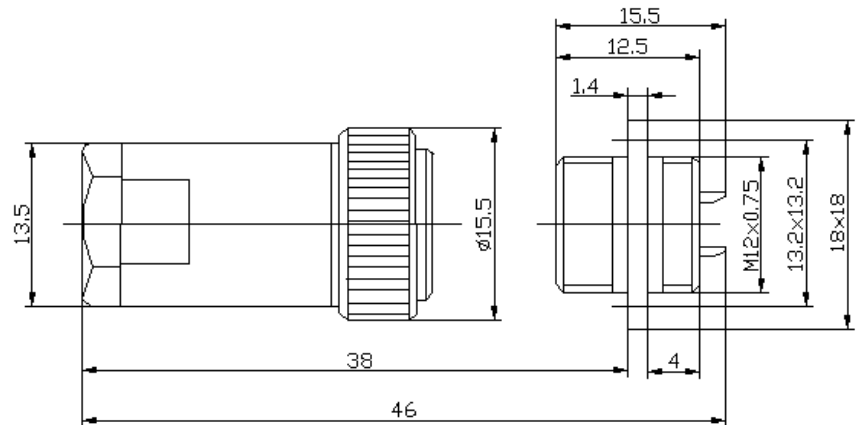
Хранение соединителей следует осуществлять при температуре от -5°C до 35°C , относительной влажности не более 80% и отсутствии вокруг них кислот, щелочей или других агрессивных газов.

ГАБАРИТНЫЕ И ПРИСОЕДИНИТЕЛЬНЫЕ РАЗМЕРЫ

URS-4CKF / URS-4BM



URS-7CKF / URS-7BM



URS-10CKF / URS-10BM

