

## СОЕДИНИТЕЛИ ТИПА 2РХ



- Используется для электрического подключения электроприборов и радиоприёмников.
- Вилка и розетка соединяются с помощью резьбовой гайки
- Можно использовать как аналоги соединителей типа 2РМТ, 2 РМДТ, 2РМГ, 2РМДГ, 2РМГП, 2РМГПД

## СИСТЕМА ПАРТ-НОМЕРОВ



## ОБЩИЕ ПАРАМЕТРЫ

### ТЕХНИЧЕСКИЕ ХАРАКТЕРИСТИКИ

Диаметр контакта, мм	1,0	1,5	2,0	3,0
Сопротивление контактов, мОм, не более	5,0	2,5	1,6	0,8
Сопротивление изоляции в нормальных климатических условиях, Мом, более	1000			
Токовая нагрузка на контакты, мм	1,0	1,5	2,0	3,0
Токовая нагрузка на контакты, А	5	10	20	40
Максимальное рабочее напряжение (амплитудное значение), В	560			
Срок службы, циклов коммутаций, не менее	500			
Срок сохраняемости, лет, не менее	7			

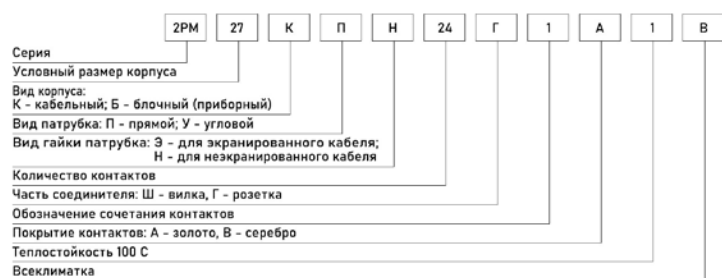
### УСЛОВИЯ ЭКСПЛУАТАЦИИ

Синусоидальная вибрация:	Диапазон частот, Гц	1-5 000
	Ускорение, м/с <sup>2</sup> (g)	490 (50)
Механический удар:		
Одиночного действия:	Ускорение, м/с <sup>2</sup> (g)	5 000 (500)
	Время воздействия ускорения, мс	0,1-2,0
Многократного действия:	Ускорение, м/с <sup>2</sup> (g)	1 000 (100)
	Время воздействия ускорения, мс	1,0-5,0
Макс. температура окружающей среды	типичное исполнение	150 °С
	герметичное исполнение	200 °С
Мин. температура окружающей среды	типичное исполнение	- 60 °С
	герметичное исполнение	

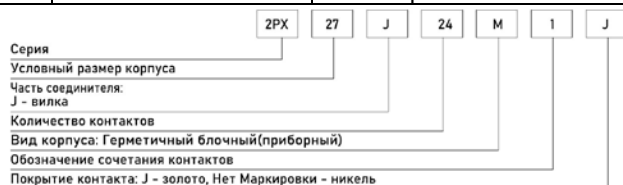
# СООТВЕТВИЕ И ПРИМЕРЫ ПОДБОРА В СРАВНЕНИИ 2РХ С:

## Негерметичными 2РМ, 2РМТ; Герметичными 2РМГ, 2РМГД; Герметичными с патрубком – 2РМГП, 2РМГПД

№	Система партномера	Наименование по «М.О.П.»
1	Негерметичные	2РМ, 2РМД
	Негерметичные теплоустойчивые (Т)	2РМТ, 2РМДТ
	Герметичные (Г)	2РМГ, 2РМГД
	Герметичные с патрубком (П)	2РМГП, 2РМГПД
2	Размер корпуса (мм)	14, 18, 22, 24, 27 30, 33, 36, 39, 42, 45
3	Вид корпуса:	
	Блочный (приборный) Кабельный	Б (фикс. монтаж, на панель) К (кабельный)
4	Тип патрубка	П (прямой), У(угловой)
5	Тип гайки патрубка:	Э(экранированный), Н(неэкранированный) Nil – без патрубка
6	Количество контактов	4, 7, 8, 10, 19, 20
		22, 24, 30, 32, 42 45, 50
7	Часть соединителя (вилка или розетка)	Ш(вилка), Г(розетка)
8	Комбинация сочетания контактов: 1-9	1 - Все Ø1
		2 - Ø1 + Ø1.5
		3 - Ø2 + Ø3
		4 - Ø1 + Ø3
		5 - все Ø1.5
		6 - Ø1.5 + Ø3
		7 - Ø1.5 + Ø2+Ø3
		8 - Ø1.5 + Ø2
9 - все Ø3		
9	Покрытие контакта (золото, серебро, никель)	А(золото), В(серебро), Е(никель)
10	Теплостойкость: 100 С или 200 С	1 (100 С)
		2 (200 С)
11	Всеклиматическое исполнение	В



№	Система партномера	Варианты исполнения соединителей 2РХ
1	Негерметичные	2РХ
	Герметичные (М)	2РХ-М
	Герметичные с патрубком (С)	2РХ-С
2	Размер корпуса, (мм)	14, 18, 22, 24, 27 30, 33, 36, 39, 42, 45
3	Часть соединителя	Ж (вилка), К (розетка)
4	Количество контактов	4, 7, 8, 10, 19, 20
		22, 24, 30, 32, 42 45, 50
5	Вид корпуса: Кабельный	Нет маркировки
	Негерметичный блочный (приборный)	А
	Герметичный блочный (с прямым патрубком)	М(С)
6	Тип патрубка	
	Прямой экранированный (неэкранированный) Угловой экранированный (неэкранированный)	Р(О) R(S)
7	Комбинация сочетания контактов	Соответствует русской кодировке(обозначениям)
8	Покрытие контакта	Ж - золото, Nil (нет маркировки) - серебро
		Примечание: М / герметичный и покрытый никелем
		С / вид патрубка прямой с покрытием никелем

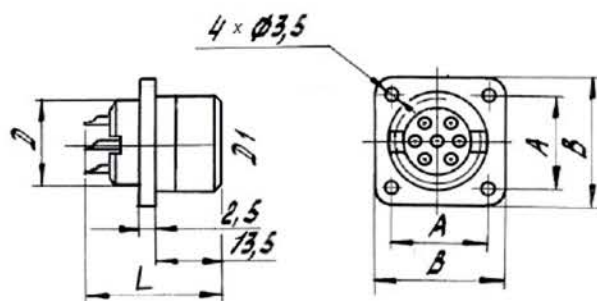


### Форма изолированной контактной вставки (вид со стороны коммутации)

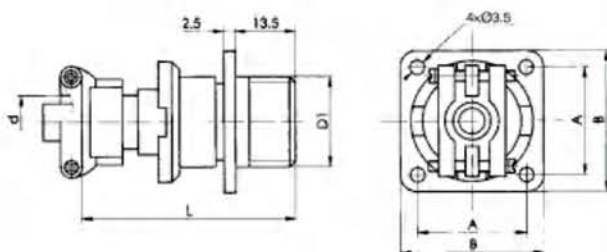
Комбинация сочетания контактов Размер корпуса	14/4/1 (размер корпуса / кол-во контактов/ комбинация сочетания контактов)				Диаметр контакта (мм)			
					Ø1	Ø1.5	Ø2	Ø3
14					○	●	◐	◑
18	18/7/1	18/4/5	22		22/4/3		22/10/1	
24	24/10/5	24/19/1						
27	27/7/5	27/7/2	27/19/5	27/24/1				
30	30/8/7	30/24/5	30/32/1					
33	33/7/9	33/20/4	33/20/1	33/32/5				
36	36/22/1	36/20/2	36/20/6	36/20/5				
39	39/22/5	39/45/2						
42	42/30/2	42/45/5	42/50/2	45		45/50/8		

## Габаритные и Присоединительные размеры

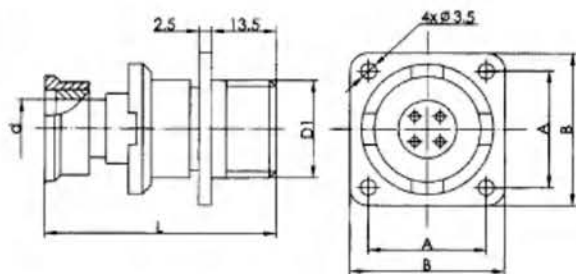
- А - Приборный без патрубков (Б)



- АQ - Приборный с прямым незранированным патрубком (БПН)



- AP - Приборный с прямым экранированным патрубком (БПЭ)

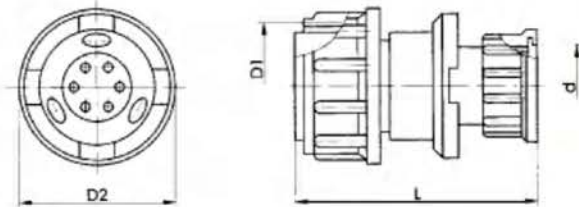


Размер (мм)					
Размер корпуса	D (left)	D <sub>1</sub>	A	B	L
14	M14x1	M16x1	17±0.1	24	24
18	M18x1	M20x1	20±0.1	27	
22	M22x1	M24x1	23±0.1	30	
24	M24x1	M27x1.5	26±0.1	33	
27	M27x1	M30x1.5	29±0.1	36	
30	M30x1	M33x1.5	31±0.1	38	
33	M33x1	M36x1.5	32±0.1	40	
36	M36x1	M39x1.5	35±0.1	43	
39	M39x1	M42x1.5	37±0.1	46	
42	M42x1	M45x1.5	40±0.1	49	
45	M45x1	M48x1.5	43±0.1	52	

Размер (мм)					
Размер корпуса	D1	d	A	B	L
14	M16x1	6.5	17±0.1	24	54
18	M20x1	10.5	20±0.1	27	54
22	M24x1	14.5	23±0.1	30	57
24	M27x1.5	16.5	26±0.1	33	62.5
27	M30x1.5	18.5	29±0.1	36	62.5
30	M33x1.5	20.5	31±0.1	38	62.5
33	M36x1.5	22.5	32±0.1	40	67.5
36	M39x1.5	22.5	35±0.1	43	67.5
39	M42x1.5	24.5	37±0.1	46	67.5
42	M45x1.5	30.5	40±0.1	49	67.5
45	M48x1.5	30.5	43±0.1	52	67.5

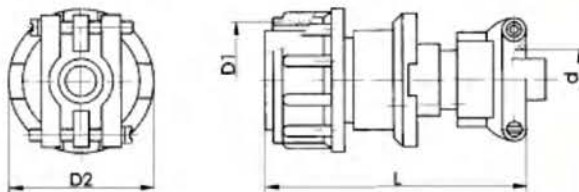
Размер (мм)					
Размер корпуса	D1	d	A	B	L
14	M16x1	6.5	17±0.1	24	48
18	M20x1	10.5	20±0.1	27	48
22	M24x1	14	23±0.1	30	48
24	M27x1.5	16.5	26±0.1	33	54
27	M30x1.5	18	29±0.1	36	54
30	M33x1.5	20.5	31±0.1	38	54
33	M36x1.5	23.7	32±0.1	40	59
36	M39x1.5	22.5	35±0.1	43	59
39	M42x1.5	25	37±0.1	46	59
42	M45x1.5	29.5	40±0.1	49	59
45	M48x1.5	29.5	43±0.1	52	59

- **P** - Кабельный с прямым экранированным патрубком (КПЭ)



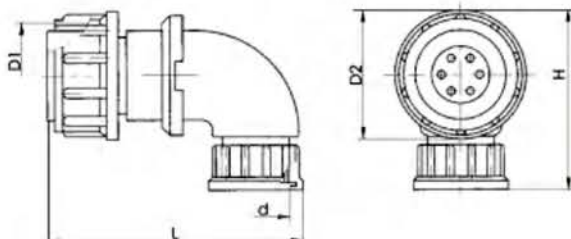
Размер (мм)				
Размер корпуса	D1	D2	d	L
14	M16×1	22	6.5	48
18	M20×1	25	10.5	48
22	M24×1	29	14	48
24	M27×1.5	32	16.5	54
27	M30×1.5	35	18	54
30	M33×1.5	39	20.5	54
33	M36×1.5	42	23.7	59
36	M39×1.5	45	22.5	59
39	M42×1.5	48.5	25	59
42	M45×1.5	51	29.5	59
45	M48×1.5	54	29.5	59

- **Q** - Кабельный с прямым не экранированным патрубком (КПН)



Размер (мм)				
Размер корпуса	D1	D2	d	L
14	M16×1	22	6.5	54
18	M20×1	25	10.5	54
22	M24×1	29	14.5	57
24	M27×1.5	32	16.5	62.5
27	M30×1.5	35	18.5	62.5
30	M33×1.5	39	20.5	62.5
33	M36×1.5	42	22.5	67.5
36	M39×1.5	45	22.5	67.5
39	M42×1.5	48.5	24.5	67.5
42	M45×1.5	51	30.5	67.5
45	M48×1.5	54	30.5	67.5

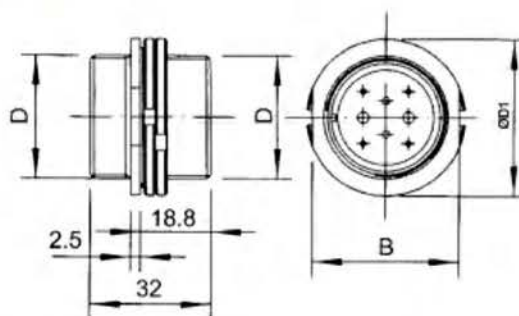
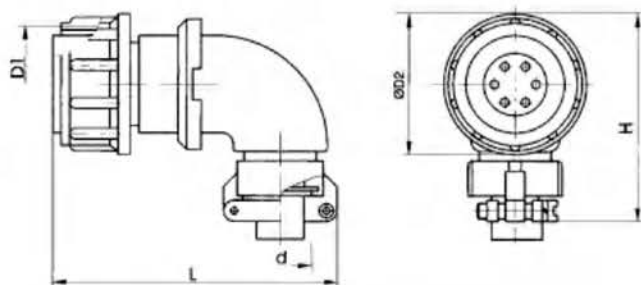
- **R** - Кабельный с угловым экранированным патрубком (КУЭ)



Размер (мм)					
Размер корпуса	D1	D2	d	H	L
14	M16×1	22	6.5	30.8	48
18	M20×1	25	10.5	35	51
22	M24×1	29	14	38	54
24	M27×1.5	32	16.5	41	57
27	M30×1.5	35	18	44	59
30	M33×1.5	39	20.5	47.8	62
33	M36×1.5	42	23.7	50.8	65
36	M39×1.5	45	22.5	53.8	72
39	M42×1.5	48.5	25	56	72
42	M45×1.5	51	29.5	60	72

● S - Кабельный с угловым неэкранированным патрубком (КУН)

● M - Герметичный приборный (ГП)



Размер (мм)					
Размер корпуса	D1	D2	d	H	L
14	M16×1	22	6.5	40	51
18	M20×1	25	10.5	41	54
22	M24×1	29	14.5	47	59
24	M27×1.5	32	16.5	50	60
27	M30×1.5	35	18.5	53	64
30	M33×1.5	39	20.5	57	65
33	M36×1.5	42	22.5	60	69
36	M39×1.5	45	22.5	63	74
39	M42×1.5	48.5	24.5	66	73
42	M45×1.5	51	30.5	69	76

Размер (мм)			
Размер корпуса	D	D1	B
14	M16×1	25	22
18	M20×1	29	26
22	M24×1	33	30
24	M27×1.5	36	33
27	M30×1.5	39	36
30	M33×1.5	42	39
33	M36×1.5	45	42
36	M39×1.5	48	45
39	M42×1.5	51	48
42	M45×1.5	54	51

### Комбинация сочетания контактов

Размер корпуса	Комбинация сочетания контактов	Количество контактов	Диаметр контакта (мм) и количество			
			Ø1.0	Ø1.5	Ø2.0	Ø3.0
14	1	4	4			
18	1	7	7			
	5	4		4		
22	1	10	10			
	3	4			2	2
24	1	19	19			
	5	10		10		
27	1	24	24			
	2	7	5	2		
	5	7		7		
30	5	19		19		
	1	32	32			
	5	24		24		
30	7	8		4	2	2

Размер корпуса	Комбинация сочетания контактов	Количество контактов	Диаметр контакта (мм) и количество			
			Ø1.0	Ø1.5	Ø2.0	Ø3.0
33	1	20	20			
	4	20	18			2
	5	32		32		
	9	7				7
36	1	22	22			
	2	20	16	4		
	5	20		20		
	6	20		18		2
39	2	45	40	5		
	5	22		22		
42	2	30	15	15		
	2	50	43	7		
	5	45		45		
45	8	50		35	15	